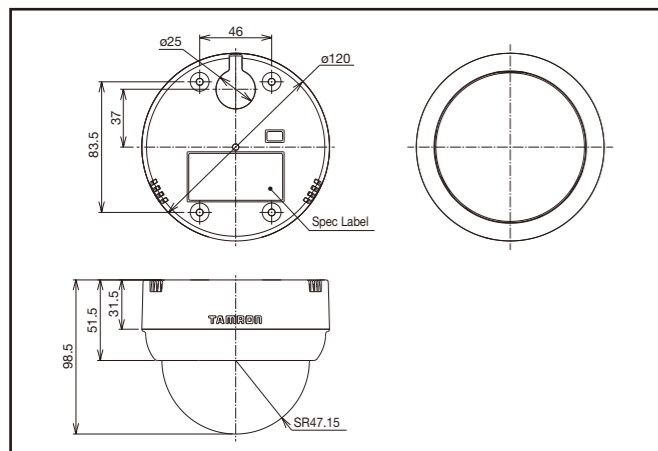


规格		DC28105P-24 2.8-10.5mm F/1.2 PAL AC24V
摄像机		
CCD图像传感器	1/3英寸CCD	
有效像素	44万像素 752(H) X 582(V)	
信号制式	PAL	
信号输出	PAL: 625线 2:1隔行扫描 水平: 15.625 KHz / 垂直: 50Hz	
同步方式	INT	
水平清晰度	540TV线	
信噪比	50dB以上	
最低照度	0.1Lux / F1.2 (50IRE)	
电子快门	自动 (1/50秒~1/100,000秒)	
自动增益AGC	自动增益开 (30dB)	
背光补偿	有	
白平衡	自动白平衡AWB	
镜头		
镜头变焦比	光学3.75倍	
焦距	2.8mm - 10.5mm	
最大光圈	F/1.2	
视角	水平: 99.5° / 垂直: 73.2° *镜头规格	
最近物距	0.3m *镜头规格	
机构		
方向调节	手动3轴调整	
视角调整范围	水平: 90° / 垂直: 180° / 旋转76°×2	
其他		
电源	AC24V	
消费电力	最大4.4W	
使用温度范围	-10°C ~ +50°C	
重量	TBA	
安全标准	FCC	
尺寸	直径φ120mm / 高 98.5mm	

• 尺寸



▲ **安全注意事项:** 使用前请务必仔细阅读《使用说明书》, 并请正确使用。

TAMRON®

腾龙——产业之眼, 为众多领域提供尖端光学解决方案。

腾龙光学(上海)有限公司

中国上海市茂名南路205号瑞金大厦1707室 (200020)

电话: 021-5102 8880 传真: 021-5466 0229

http://www.tamron.com.cn E-mail: cctv-info@tamron.com.cn



2010年为日本腾龙公司
创立60周年



品质保证: 基于ISO9001:2000标准, 腾龙从品质保证开始, 以不断提高客户满意度为宗旨, 部署品质管理方针。
环境保护: 我们充分认识到企业的环境责任, 并以ISO14001为基准, 开发生产有利于环境与人类的产品。

本产品目录内容为2010年9月发表。
有不预先通知而变更的可能性存在。
规格、外观、性能、及发售日, IFDC-CN-111-U-1009-0030

室内用迷你半球摄像机

高清晰度
540 TV线

手动
变焦镜头



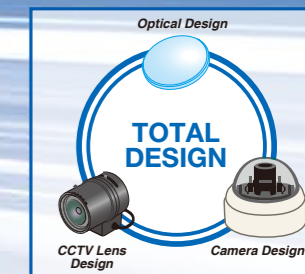
new

手动三轴调整
(水平、垂直和旋转)

腾龙高性能光学产品

腾龙室内用迷你半球摄像机，易于使用同时提供高画质监控

腾龙一直坚持根据最高标准设计光学镜头和摄像机模块，以提供高品质画面为使命。
腾龙室内用迷你半球摄像机确保多种室内监控的应用达到高精度性。



搭载腾龙高画质手动变焦镜头



保证高分辨率画质的光学系统设计
手动变焦镜头采用非球面镜片，确保画面中从中心到边缘全面的高对比度画质。



多种优化的监控视角可供选择，包括广角和望远的多种焦距范围
腾龙室内用迷你半球摄像机搭载腾龙手动变焦镜头，能够轻松选择与安装环境要求匹配的最佳视角。

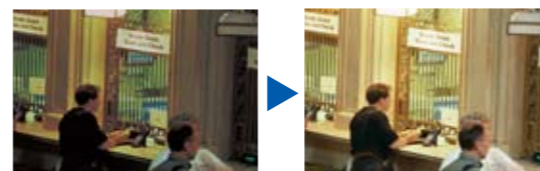


最大光圈F/1.2
腾龙室内用迷你半球摄像机的内置手动变焦镜头具有F/1.2光圈——达到了同类产品中的最高规格。

- 多层镀膜抑制鬼影和眩光的现象。
- DC自动光圈控制机构。



广角(Wide): 2.8mm
望远(Tele): 10.5mm
*示意图



F/1.4 F/1.2

控制装置使得操控顺畅，十分易于使用



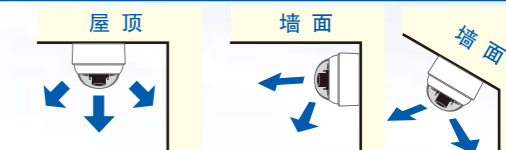
手动三轴视角控制
手动三轴视角控制装置支持在水平90°，垂直180°和旋转76°×2范围内的流畅控制，无论摄像机安装在屋顶还是墙面，都能将视角轻松准确地设定在期望的位置。



配备锁定装置
垂直和旋转的角度调整装置都配备有锁定装置，以防止摄像系统在安装后由于微小的震动而引起的偏差。



调节手柄
使用旋转机构上的手柄可轻松调整旋转角度。



[当安装在屋顶时]
两个方向轴使摄像机能调整到几乎任何方向。

[当安装在倾斜的墙面时]
配备了三轴调整装置，使摄像机能够调整到某些原本无法调整到的水平方位。



锁定装置



手柄

高性能摄像机发挥镜头的最佳性能



采用1/3英寸CCD，水平清晰度达到540TV线
腾龙室内用迷你半球摄像机搭载1/3型CCD图像传感器，有效像素达到44万，水平清晰度达到540TV线，呈现高清晰画质。



最低照度为0.1 lux
腾龙室内用迷你半球摄像机在昏暗光照环境下性能优越，高性能CCD图像传感器支持在0.1 lux的低照度进行监控。



背光补偿
背光补偿功能可以补偿主体画面因背景的阳光或其它强烈光源导致的画面变黑。



AGC功能
AGC（自动增益控制）可通过电子调节将拍摄画面调整到一个适当的亮度。



AWB功能
AWB（自动白平衡）功能提供白平衡的自动调整，确保优良色彩。

其它特征



简洁的设计
简洁的外部优化设计使得在办公室或商店的安装更容易



电工箱安装孔
壁挂式安装带有电工箱安装螺孔



紧凑设计
摄像机直径仅为120mm，高度为98.5mm



CE/FCC认证



一触式球罩安装
半球罩只需一下就能被安装



腾龙室内用迷你半球摄像机产品

DC28105P-24 (PAL)
2.8-10.5mm F/1.2 AC24V



环保设计



严格的有害物质控制规范
腾龙已经建立了符合RoHS，REACH和WEEE的有害物质控制规范，以提供安全环保的产品。

DfE（环保设计）

腾龙采用节省能源和自然资源的DfE设计，不断减少零部件数量，并使用常规零部件。

